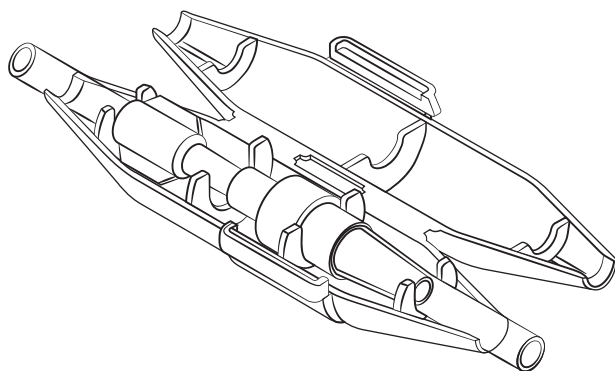


drainova® clickFix

de Gebrauchsanweisung
en Instructions for use
fr Instructions
it istruzioni d'uso
sv Bruksanvisning

ewimed



REF

P1100/P1100S

de Erklärung der Symbole
en Explanation of Symbols
fr Explication des symboles

it Spiegazioni dei simboli
sv Förklaring av symbolerna



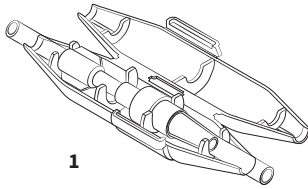
de Nicht steril
en Non sterile
fr Non stérile
it Non sterile
sv osteril



de Nicht wiederverwenden
en Do not re-use
fr Ne pas réutiliser
it Non riutilizzare
sv får inte återanvändas



de Gebrauchsanweisung
beachten
en Consult instructions for use
fr Suivez les instructions
d'utilisation
it Seguire le istruzioni per l'uso
sv vänligen läs
bruksanvisningen

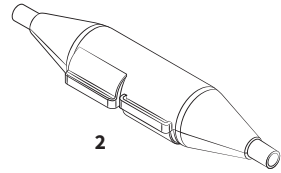


1

de 1 drainova® clickFix geöffnet mit innenliegender Schlauchverbindung 2 drainova® clickFix geschlossen mit innenliegender Schlauchverbindung

en 1 open safety clamp with inner tube connection 2 closed safety clamp with inner tube connection

fr 1 boîtier de sécurité ouvert avec sécurisation interne de la connexion 2 boîtier de sécurité fermé avec sécurisation interne de la connexion



2

it 1 morsetto di sicurezza aperta con collegamento interno del tubo flessibile 2 Morsetto di sicurezza chiuso con collegamento interno del tubo flessibile

sv 1 Öppnad drainova® clickFix med slangkoppling inuti 2 Stängd drainova® clickFix med slangkoppling inuti

de **Haben Sie Fragen oder brauchen Hilfe?** Nehmen Sie mit uns Kontakt auf:

en **You have questions or need help?** Contact us:

fr **Si vous avez des questions ou besoin d'aide** merci de nous contacter au :

DE: +49 7471 73972-0
info@ewimed.com

EN: +49 7471 73972-0
info@ewimed.com

CH: +41 52 577 02 55
info@fenik.ch

it **Ha domande o ha bisogno di aiuto?** Si prega di mettersi in contatto con noi:

sv **Har ni frågor eller behöver ni hjälp?** Ta kontakt med oss:

AT: +43 2231 22500
info@ewimed.com

SE: +46 8 25 11 69
info@fenik.se

Das drainova® clickFix

Das drainova® clickFix sichert die Verbindung zwischen einem PleurX™, drainova® oder drainova® ArgentiC Katheter-Sicherheitsventil und einem Drainage-Set mit kompatiblen Einführstift und verhindert deren versehentliche Diskonnektion. Das drainova® clickFix wird im Folgenden als „clickFix“ bezeichnet.

Das clickFix bietet folgende Vorteile:

- Unbeabsichtigte Diskonnektion der Verbindung des PleurX™, drainova® oder drainova® ArgentiC Katheter-Sicherheitsventils und des Drainage-Sets mit kompatiblen Einführstift wird vermieden.
- Kein zusätzliches Sichern z. B. durch Klebestreifen nötig.
- Schützt zusätzlich vor Verschmutzung der Verbindung.

Allgemeine Daten

- Produkt wird unsteril geliefert und kann unsteril verwendet werden.
- Das Produkt ist ein Einmalprodukt und nicht mehrfach verwendbar.

Anwendungsgebiete

Zum Fixieren der Verbindung zwischen einem PleurX™, drainova® oder drainova® ArgentiC Katheter-Sicherheitsventil und kompatiblen Einführstiften von beispielsweise

- 50-7210 PleurX vakuumdichtes Reservoir, 1000 ml
- 50-7220 ewimed Schwerkraftreservoir, Füllmenge 2000 ml
- 50-7500B PleurX™ Drainage-Set, 500 ml
- 50-7510 PleurX Drainage-Set, 1000 ml
- 50-7505 ewimed Drainage-Set, 2000 ml
- 2010 drainova® Reservoir, Drainage-Set

Hinweis: Die Verbindung zwischen PleurX™, drainova® oder drainova® ArgentiC Katheter-Sicherheitsventil und Einführstift ist hinsichtlich Patientensicherheit bewusst nicht fixiert. Wird die Verbindung fixiert, kann sich diese im Falle von auftretenden Zugkräften am Katheter nicht mehr lösen.

Dadurch erhöht sich das Risiko, dass der Katheter beschädigt, der Katheter aus dem Patient herausgezogen, oder der Patient verletzt wird.

Einige Kunden und Patienten wollen jedoch eine geeignete Fixierung, um eine versehentliche Diskonnektion zu verhindern.

Bisher wird dies vom Pflegepersonal meist durch Anbringen eines Klebestreifens um die Verbindung herum bewerkstelligt. Hierauf kann mit clickFix verzichtet werden.

Warnhinweise

Bitte achten Sie darauf, die Schlauchverbindung korrekt in das clickFix einzulegen, um ein Einquetschen des Schlauches zu vermeiden.

Ein eingequetschter Schlauch oder Katheter kann dazu führen, dass das Drainageprodukt oder der Katheter beschädigt wird und nicht mehr verwendet werden kann.

Sollte der Katheter versehentlich eingequetscht und beschädigt worden sein, nutzen Sie die Notfall-Schiebeklemme aus dem Verbandmaterial-Set des PleurX™, ewimed oder drainova® Drainage-Sets, um den Katheter zu verschließen. Bitte beachten Sie hier zusätzlich die Anweisungen und Hinweise der jeweiligen Gebrauchsanweisung.

Das clickFix wird unsteril geliefert und angewendet.

Da das clickFix keinen Kontakt mit flüssigkeitsführenden Oberflächen hat, kann es unsteril verwendet werden.

Bitte beachten Sie zusätzlich die Hygienevorschriften Ihrer Einrichtung.

Bitte beachten Sie zusätzlich die jeweiligen Gebrauchsanweisungen der Drainage-Produkte.

Verwenden Sie das Produkt nicht, wenn sichtbare Schäden vorliegen.

Bedienungsanleitung

1. Legen Sie das Katheter-Sicherheitsventil mit angeschlossenem Drainage-Set so in das clickFix ein, dass die Verbindung auf der Seite mit den vier Rippen anliegt (siehe Abb. 1).

Hinweis: Die Einlegerichtung spielt hierbei keine Rolle.

2. Schließen Sie das clickFix durch einfaches Zusammendrücken der beiden Hälften.

3. Nach Gebrauch öffnen Sie die Rasten des Verschlusses und ziehen die Hälften auseinander.

drainova® clickFix

The drainova® clickFix secures the connection between a catheter safety valve and a drainage set with compatible access tip and prevents accidental disconnection.

The drainova® clickFix is hereinafter referred to as "clickFix".

The clickFix provides the following benefits:

- Accidental disconnection of the catheter safety valve and the drainage set with compatible access tip is prevented.
- No additional securing, e.g. with adhesive strips, necessary.
- Additional protection against contamination of the connection.

General Information

- The product is delivered non-sterile and can be used as a non-sterile product.
- The product is a single-use product and cannot be used more than once.

Areas of Application

For securing the connection between a catheter safety valve and compatible access tips of (e. g.):

- 50-7210 PleurX™ vacuum reservoir, 1000 ml
- 50-7220 ewimed gravity reservoir, 2000 ml
- 50-7500B PleurX™ Drainage kit, 500 ml
- 50-7510 PleurX™ Drainage kit, 1000 ml
- 50-7505 ewimed Drainage set, 2000 ml
- 2010 drainova® Reservoir Drainage set

Please note: The connection between the catheter safety valve and the access tip is deliberately not secured for patient safety reasons. If the connection is secured, it cannot be disconnected in the event of unexpected force placed on the catheter. This increases the risk of damaging the catheter, pulling the catheter out of the patient or causing injury to the patient.

Some customers and patients however, want a suitable security device to prevent accidental disconnection. Previously, nursing staff has secured the connection by usually applying an adhesive strip around it. This is no longer necessary when using the clickFix.

Warnings

Please make sure to insert the tube connection correctly into the clickFix to avoid overly squeezing the tube.

A pinched off tube or catheter can lead to damage being caused to the drainage product or the catheter, which can then no longer be used.

If the catheter has been accidentally damaged, use the emergency clamp from the dressing material set of the PleurX™, ewimed or drainova® drainage sets to close the catheter. Please also observe the instructions and notes in the corresponding instructions for use.

The clickFix is delivered non-sterile and can be used as a non-sterile product.

As the clickFix does not come into contact with fluid-carrying surfaces, it can be used non-sterile.

Please also observe the hygiene regulations of your institution.

Please also observe the corresponding instructions for use of the drainage products. Do not use the product if visibly damaged

Instruction Manual

1. Insert the catheter safety valve with the connected drainage set into the clickFix in such a way that the connection is attached on the side with the four ribs (see fig. 1).

Please note: The direction of insertion is irrelevant.

2. Close the clickFix by simply pressing the two halves together.

3. After use, open the clasp and pull the halves apart.

Le drainova® clickFix

Le drainova® clickFix sécurise la connexion entre la valve de sécurité du cathéter et un kit de drainage avec un embout d'insertion spécifique et empêche leur déconnexion accidentelle.

Le drainova® clickFix sera désigné dans ce qui suit par le terme "clickFix".

Le clickFix offre les avantages suivants :

- Une déconnexion accidentelle de la valve de sécurité du cathéter du kit de drainage avec l'embout d'insertion spécifique est évitée.
- Aucune fixation supplémentaire, par exemple au moyen de bandes adhésives, n'est nécessaire.
- En outre, il protège la connexion de la contamination.

Données générales

- Le produit fourni est non stérile et peut être utilisé de manière non stérile.
- Le produit est à usage unique et ne peut être utilisé de manière répétée.

Domaines d'application

Pour sécuriser la connexion entre la valve de sécurité du cathéter et l'embout d'insertion spécifique compatible par exemple de :

- 50-7210 PleurX™ bouteille sous vide, 1000 ml
- 50-7220 ewimed poche de recueil en gravité, 2000 ml
- 50-7500B PleurX™ kit de drainage, 500 ml
- 50-7510 PleurX™ kit de drainage, 1000 ml
- 50-7505 ewimed kit de drainage, 2000 ml
- 2010 drainova® Réservoir, kit de drainage

Remarque : la connexion entre la valve de sécurité du cathéter et l'embout d'insertion spécifique n'est délibérément pas fixée pour la sécurité du patient.

Si la connexion est fixée, elle ne peut plus se déconnecter même en cas de traction sur le cathéter. Cela augmente le risque d'endommager le cathéter, de l'explanter ou de le blesser le patient

Cependant, certains clients et patients souhaitent une fixation adaptée pour éviter une déconnexion accidentelle. Jusqu'à présent, le personnel soignant le faisait généralement en appliquant une bande adhésive autour de la connexion. Il est possible de s'en passer avec clickFix.

Avertissements

Veillez à insérer correctement la connexion entre la valve de sécurité et l'embout d'insertion spécifique de la ligne de drainage dans le clickFix pour éviter de pincer la ligne.

En pinçant la ligne de drainage ou le cathéter on peut endommager le système de drainage ou le cathéter qui ne pourra plus être utilisé.

Si le cathéter a été accidentellement pincé et est endommagé, utilisez le clamp d'urgence du kit de pansement présent dans le kit de drainage PleurX™, ewimed ou drainova® pour fermer le cathéter. Veuillez également respecter les instructions et notes figurant dans les modes d'emploi respectifs.

Le clickFix est fourni et utilisé de manière non stérile.

Comme le clickFix n'entre ni en contact avec le liquide drainé, ni avec les incisions, il peut être utilisé de manière non stérile.

Veillez également respecter les règles d'hygiène de votre institution.

Veillez également respecter les modes d'emploi respectifs des systèmes de drainage.

Ne pas utiliser le dispositif s'il présente des dommages visibles.

Instructions d'utilisation

1. Insérez le raccordement entre la valve de sécurité du cathéter et l'embout d'insertion spécifique de la ligne de drainage dans le clickFix de manière à ce que le raccord se trouve du côté des quatre nervures (voir fig. 1).

Remarque : Le sens d'insertion n'a pas d'importance.

2. Fermez le clickFix en pressant simplement les deux moitiés ensemble.

3. Après utilisation, ouvrez les loquets du boîtier et séparez les deux moitiés.

il drainova® clickFix

Il drainova® clickFix assicura il collegamento tra una valvola di sicurezza del catetere e un set di drenaggio con perno di inserimento compatibile ed evita il loro scollegamento accidentale.

Il drainova® clickFix sarà denominato nel seguito "clickFix".

Il clickFix offre i seguenti vantaggi:

- Si evita la disconnessione accidentale del collegamento della valvola di sicurezza del catetere e del set di drenaggio con il perno di inserimento compatibile.
- Non è necessario alcun fissaggio supplementare, ad es. con strisce adesive.
- Inoltre protegge dalla contaminazione del collegamento.

Dati generali

- Il prodotto viene fornito non sterile e può essere utilizzato non sterile.
- Il prodotto è un prodotto monouso e non può essere utilizzato ripetutamente.

Campi di applicazione

Per fissare il collegamento tra una valvola di sicurezza del catetere e perni di inserimento compatibili, ad esempio

- 50-7210 PleurX™ bottiglia vacuum, 1000 ml
- 50-7220 sacchetto a caduta, capacità 2000 ml
- 50-7500B Kit di drenaggio PleurX™, 500 ml
- 50-7510 Kit di drenaggio PleurX, 1000 ml
- 50-7505 Kit di drenaggio, 2000 ml
- 2010 serbatoio drainova®, set di drenaggio

Nota: Il collegamento tra la valvola di sicurezza del catetere e il perno di inserimento non è deliberatamente fissato per la sicurezza del paziente.

Una volta fissato il collegamento, non può più allentarsi in caso di forze di trazione che agiscono sul catetere.

Ciò aumenta il rischio che il catetere venga danneggiato o che il catetere venga estratto dal paziente o che il paziente venga ferito.

Tuttavia, alcuni clienti e pazienti desiderano un fissaggio adeguato per evitare la disconnessione accidentale. Finora il personale infermieristico lo ha fatto di solito applicando una striscia adesiva intorno alla connessione. Si può fare a meno di questo con clickFix.

Avvertenze

Assicuratevi di inserire correttamente il raccordo del tubo flessibile nel clickFix per evitare di schiacciare il tubo.

Un tubo o un catetere incastrato può causare danni al prodotto di drenaggio o al catetere in modo che non può più essere utilizzato.

Se il catetere è stato accidentalmente incastrato e danneggiato, utilizzare il morsetto scorrevole di emergenza del set di materiale di medicazione del set di drenaggio PleurX™, ewimed o drainova® per chiudere il catetere. Si prega di osservare anche le istruzioni e le note contenute nelle rispettive istruzioni per l'uso.

Il clickFix viene fornito e utilizzato non sterile. Poiché il clickFix non ha alcun contatto con le superfici portanti del liquido, può essere utilizzato in modo non sterile.

Vi preghiamo di osservare anche le norme igieniche della vostra istituzione.

Si prega di osservare anche le rispettive istruzioni per l'uso dei prodotti di drenaggio.

Non utilizzare il prodotto in caso di danni visibili

Istruzioni per l'uso

1. Inserire la valvola di sicurezza del catetere con il set di drenaggio collegato nel clickFix in modo che il collegamento sia sul lato con le quattro nervature (vedi fig. 1).

Nota: La direzione di inserimento non è importante.

2. Chiudere il clickFix premendo semplicemente le due metà insieme.
3. Dopo l'uso, aprire le chiusure della serratura ed estrarre le metà.

drainova® clickFix

drainova® clickFix säkrar kopplingen mellan en säkerhetsventil på en kateter och ett dränageset med kompatibelt munstycke, och förhindrar därmed en oavsiktlig fränkoppling.

drainova® clickFix kallas hädanefter "clickFix".

clickFix har följande fördelar:

- Man undviker att kopplingen mellan kateterns säkerhetsventil och dränageset med kompatibla munstycken kopplas loss av misstag.
- Det är inte nödvändigt att säkra kopplingen ytterligare med t ex tejpar.
- Skyddar kopplingen mot att bli smutsig.

Allmän fakta

- Produkten levereras osteril och kan användas osteril.
- Produkten är en engångsprodukt och får inte återanvändas.

Användningsområden

För att fixera kopplingen mellan en kateters säkerhetsventil och kompatibla munstycken, som t ex

- 50-7210 PleurX™ vakuumflaska, 1000 ml
- 50-7220 ewimed dränagepåse, 2000 ml
- 50-7500B PleurX™ dränageset, 500 ml
- 50-7510 PleurX™ dränageset, 1000 ml
- 50-7505 ewimed dränageset, 2000 ml
- 2010 drainova® sugbehållare, dränageset

OBS: Kopplingen mellan kateterns säkerhetsventil och munstycket är av hänsyn till patientsäkerhet med avsikt inte fixerad.

Om kopplingen fixeras glider den inte isär ifall katetern utsätts för drag. Därigenom ökar risken att katetern skadas eller dras ut ur patienten, eller att patienten skadas.

Några kunder och patienter vill ändå ha en lämplig säkring för att förhindra en oavsiktlig fränkoppling.

Detta görs av vårdpersonal hittills oftast genom att man tejpar runt kopplingen. Detta kan undvikas med en clickFix.

Varningar

Säkerställ att slangkopplingen läggs in i clickFix på ett korrekt sätt för att förhindra att slangens kläms ihop.

En hopklämd slang eller kateter kan leda till att dränageprodukten eller katetern skadas och inte längre kan användas.

Om katetern av misstag kläms ihop och skadas ska nödfallsklämman som ligger i förbandsmaterialseten till PleurX™, ewimed eller drainova dränageset användas för att stänga katetern. Beakta ytterligare anvisningar och hänvisningar i respektive bruksanvisning.

clickFix levereras och används osteril.

Eftersom clickFix inte har kontakt med ytor som berörs av vätska kan den användas osteril.

Beakta ytterligare hygienföreskrifter på er klinik.

Beakta även respektive bruksanvisning som medföljer dränageprodukterna.

Använda inte produkten om den har synbara skador.

Bruksanvisning

1. Lägg kateterns säkerhetsventil med kopplat dränageset i clickFix på ett sådant sätt att kopplingen ligger på sidan med de fyra hållarna (se bild 1).

Tips: Vilket håll kopplingen ligger på spelar ingen roll.

2. Stäng clickFix genom att trycka ihop de båda sidorna.
3. Efter användning öppnas haken på låset och de båda sidorna dras isär.

ewimed



ewimed GmbH
Dorfstrasse 24
72379 Hechingen-Boll



PleurX™ is a trademark and/or registered trademark of Becton Dickinson and Company, or one of its subsidiaries.

drainova® is a trademark and/or registered trademark of ewimed.



EW_10909Z_R006_2020-07

Germany | ewimed GmbH | Dorfstraße 24 | 72379 Hechingen-Boll | Tel.: +49 7471 73972-0 | info@ewimed.com

Austria | ewimed austria GmbH | Tullnerbachstraße 92 a | 3011 Neu-Purkersdorf | Tel.: +43 2231 2250-0 | info@ewimed.com

Switzerland | fenik AG | Querstrasse 5 | 8212 Neuhausen am Rheinfall | Tel.: +41 52577 0255 | info@fenik.ch

Sweden | fenik AB | Ekbacksvägen 28 | 168 69 Bromma | Tel.: +46 825 1169 | info@fenik.se